

*tuš kad iz litega sanitarnega akrila*  
*tuš kada od lijevanog sanitarnog akrila*

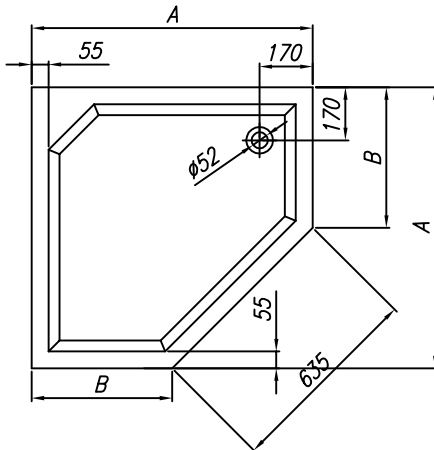
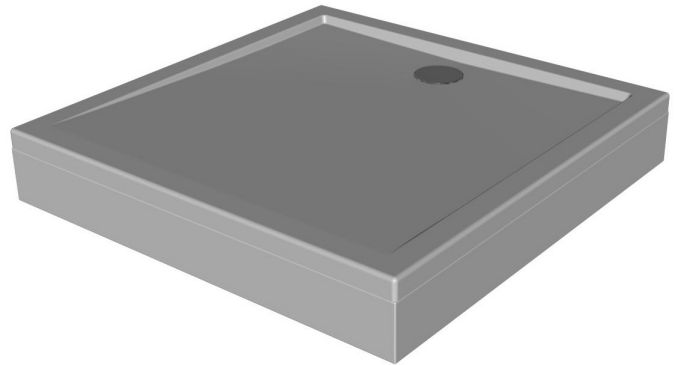
	A
BOSTON 80	800
BOSTON 90	900



*vgradna*  
*ugradbena*

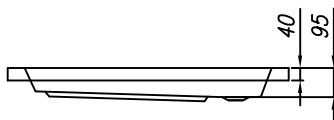


*z oblogo*  
*s oblogom*

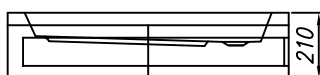


*tuš kad iz litega sanitarnega akrila*  
*tuš kada od lijevanog sanitarnog akrila*

	A	B
CARIOCA 90	900	450
CARIOCA 100	1000	550



*vgradna*  
*ugradbena*



*z oblogo*  
*s oblogom*

